


AZ ARISTAR GUARDLINER ÉS COOL LINER TPE MÉRETERE TERVEZETT LÁBAUTÓSZŐNYEGEK FELSZERELÉSI
ÚTMUTATÓJA
Lengyelországban (EU) tervezte és gyártotta: Aristar Sp. j.

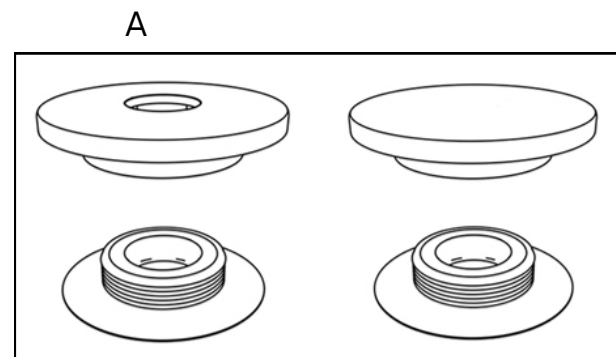
www.aristar.pl

Gyártóüzem: ul. Bojemskiego 6, 42-202 Częstochowa, Lengyelország. E-mail: contact@aristar.pl
FIGYELEM! TARTSA BE EZEKET A BIZTONSÁGI SZABÁLYOKAT!

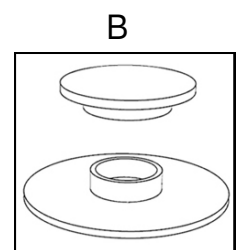
1. A beszerelés megkezdése illetve használat előtt mindenképpen ismerkedjen meg a termék biztonságos használati kártyájával.
2. **Soha ne szerelje be a szőnyeget, ha azok nem az Ön járművéhez készültek. Tilos olyan szőnyeget használni, amelyek leírása nem egyezik meg azzal az autómárkával/-modellel, amelybe be kívánja szerelni.**
3. Mindig megfelelően rögzítse a vezetőoldali padlószőnyeget a szőnyegekkel szállított rögzítőkészlet segítségével, amely a csomagban található, vagy az autó padlójába gyárilag beépített rögzítőkampók segítségével. Figyelmesen olvassa el az alábbi útmutatót. Tilos olyan rögzítőkészletet használni, amelynek cikkszámja nem egyezik meg a szőnyegek cikkszámával, vagy nem illeszkedik az autó gyári rögzítőelemeihez, amelyekhez a szőnyeget be szeretné rögzíteni.
4. Autóvezetés közben a vezetőoldali szőnyeget mindig megfelelően rögzíteni kell az autó padlójához. Ha a szőnyeg megfelelően van rögzítve, nem fog ütközni a gáz-, fék- és kuplungpedállal (ha van). **A vezetőoldali szőnyeg nem rögzítése, illetve az utasításnak nem megfelelő rögzítés megzavarhatja a gáz-, fék- vagy kuplungpedál működését, ami a jármű irányításának elvesztéséhez vezethet, súlyos sérüléseket vagy akár halált okozva!**
5. **Ha a gépkocsi a vezető felőli oldalon nem rendelkezik a gyári rögzítéssel, és ezek nem találhatók meg a mellékelt rögzítőkészletben, vagy ha a beszerelt rögzítőkészlet nem felel meg az autó padlójának rögzítési rendszerével, akkor az ilyen szőnyeg használata az autóban tilos, kivéve a következő mondatban leírt esetet. Azoknál az autóknál, amelyek gyártói nem terveztek gyári rögzítési pontokat a vezetőoldali padlón, a szőnyegekhez egy rögzítőkészlet tartozik, amely tépőzárakat (a szőnyeg közvetlen rögzítésére az autó gyári padlóburkolatához) vagy csavarokat tartalmaz (a vezető- és elülső utasoldali szőnyegek összekapcsolására). Ha azonban a tépőzárak vagy csavarok felszerelése után a szőnyeg elmozdul, és nem rögzül biztonságosan – például az autó gyári padlóburkolatának anyaga miatt –, akkor az ilyen szőnyeg használata szintén tilos az autóban.**
6. **A szőnyegek kizárólag közvetlenül az autó gyári padlókárpitjára és az autó megfelelő oldalára illeszkednek! Tilos a szőnyeget más szőnyegek helyezni, mint az autó gyári padlókárpitja. Tilos más szőnyeget elhelyezni a Guardliner / Cool Liner autószőnyegek közé.**
7. **Sose használja a szőnyeget fejjel lefelé fordítva** (a védőperemmel lefelé).
8. **Rendszeresen ellenőrizze, hogy a vezető oldali szőnyeg biztonságosan rögzítve van-e a padlóhoz** a rögzítő készlet és a padlószőnyeg csavarail / kampói segítségével.
9. Ügyeljen arra, hogy ne sértse meg az autót a szőnyegek beszerelése során. Használjon megfelelő óvintézkedéseket, amikor éles eszközökkel (ollóval vagy késsel) dolgozik, például védőkesztyű viselésével.
10. Tartsa a terméket távol a gyerekektől. A termék apanyelme tartalmaz amiket lenyelhetnek.

BESZERELÉS

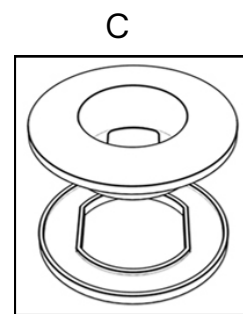
1. **Mindenképpen távolítsa el minden egyéb szőnyeget az autó padlójáról.** Ne távolítsa el az autó gyári kárpitozását!
2. Ellenőrizze az autó márkáját/modelljét, amelybe a szőnyeget szerelik be, és hasonlítsa össze azt az autó márkájára/modelljére vonatkozó információval, amely a csomagoláson található címkén szerepel. **Az információknak meg kell egyezniük.**
3. Minden szőnyeget azonosítani kell a szőnyeg külső szélén található címkén elhelyezett jelöléssel. Az "FL" betűvel jelölt szőnyeg a vezető oldali szőnyeg, az "FR" betűvel jelölt a jobb elülső utas oldali szőnyeg, az "RL" betűvel jelölt a bal hátsó utas oldali szőnyeg, az "RR" betűvel jelölt a jobb hátsó utas oldali szőnyeg, az "RF-2nd" betűvel jelölt a hátsó utasok második sorába tartozó összekapcsolt szőnyeg, az "RF-3rd" betűvel jelölt a hátsó utasok harmadik sorába tartozó összekapcsolt szőnyeg.
4. A rögzítők beszerelése előtt ellenőrizni kell, hogy a csomagban található rögzítőket tartalmazó tasak cikkszámja megegyezik-e a szőnyeg csomagolásán található cikkszámával. **A számoknak egyezniük kell.** A tasak címkéjén található rögzítők jelölése, pl. AV, megfelel az A, B és C ábrákon szereplő jelöléseknek a 2. oldalon. Az alábbi ábrákon található rögzítők illusztrációk és példák, amelyek a hasonló rögzítők csoportját ábrázolják. Előfordulhat, hogy ezek az illusztrációk kissé eltérnek a szőnyeghez mellékelt tényleges rögzítőktől.
5. A vezetői szőnyeg (és a készlet többi szőnyegé, ha alkalmazható) előre kialakított helyekkel rendelkezik a rögzítő készlet nyílásainak kivágásához. Vágja ki a nyílásokat éles eszközzel (késsel vagy ollóval) a 2. oldalon található utasításoknak megfelelően (1. és 2. ábra). A vágás pontossága és kényelme érdekében fordítsa meg a szőnyeget fejjel lefelé.
6. Szerelje be a rögzítő készletet a szőnyegekbe a 2. oldalon található utasításoknak megfelelően (3. és 4. ábra), az alsó és a felső rögzítőelem egymáshoz nyomásával.
7. Ha a rögzítő készlet már be van szerelve a kapott szőnyegébe, akkor hagyja ki a 4., 5., 6. és 7. pontban említett lépéseket.
8. Tisztítsa meg az autó padlóját úgy, hogy a szőnyeg pontosan illeszkedjen rá, majd helyezze el a vezetői szőnyeget az autó padlóján. A szőnyeg formájának illeszkednie kell az autó padlójának formájához. A telepítés megkönnyítése érdekében hátrahúzhatja az üléseket.
9. Ezután csatlakoztassa a szőnyeg rögzítőjét az autó padlóján található rögzítőhöz kattintással, megnyomással vagy elforgatással, az autó padlóján található rögzítő típusától függően (AA, BB, CC, DD ábrák a 2. oldalon).
10. Ha a padlórögzítés megtalálható a mellékelt készletben, de hiányzik az autó padlójáról, a gyártó által meghatározott helyre kell felszerelni. Ha a beszerelési hely nincs megjelölve, és a padlórögzítés felszerelése az autó eredeti burkolatának kilyukasztásával jár, győződjön meg róla, például egy szakszervizben, hogy ez nem okoz sérülést az autójában. A padlórögzítés beszerelése után kövesse a 9. pontban leírtakat. Azoknál az autóknál, amelyekben nincsenek gyári rögzítési pontok a padlón, de a mellékelt készlet tépőzárak rögzítőt tartalmaz, a tépőzárakat a szőnyegre rögzítés után nyomja a szőnyeget közvetlenül az autó gyári burkolatához.
11. **Húzza előre a vezetői szőnyeget a pedálok felé, hogy megbizonyosodj róla, hogy a rögzítő szett jól lett-e csatlakoztatva, és a szőnyeg biztonságosan rögzítve van a padlón, nem mozdul el.**
12. **Mozgassa a gázpedált, a fékpedált és a kuplungot (ha van) teljes mozgástartományukban, hogy megbizonyosodjon róla, hogy nincs korlátozás a mozgásukban.**
13. A vezető felőli szőnyeg rögzítése után rögzíteni kell (ha vonatkozik) a többi szőnyeget (az elülső utas felőli és a hátsó utasok szőnyeget).
14. Egyes szőnyegek lehetőséget nyújtanak a jelölt terület kivágására, hogy illeszkedjen a bizonyos autómódellhez. A ollóval jelölt területet a vágási vonal mentén kell levágni.



AV AV_STOPER B5 CP FC_ROUND
HK2 HND MS OP OPC OPJ RN
RN_STOPER VLV

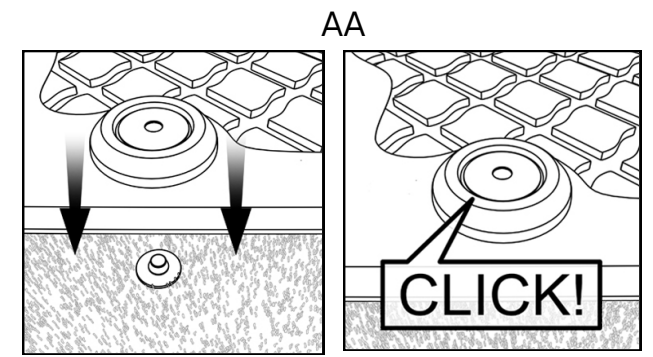
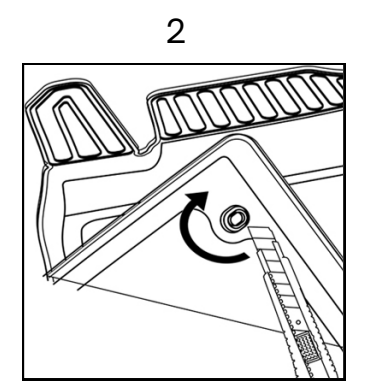
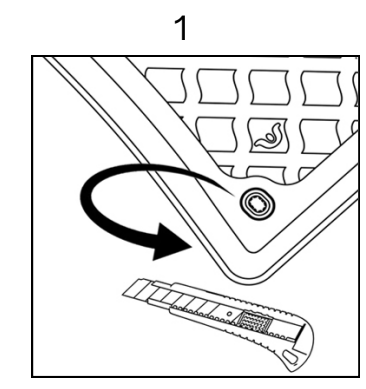
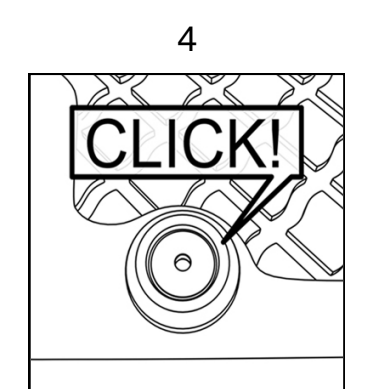
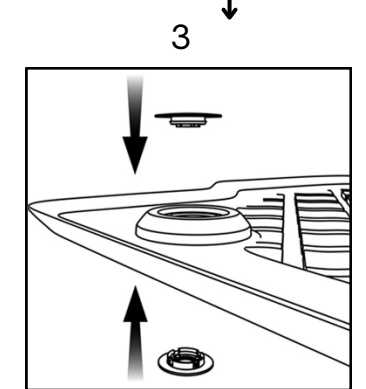
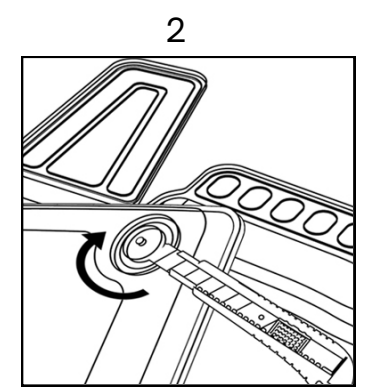
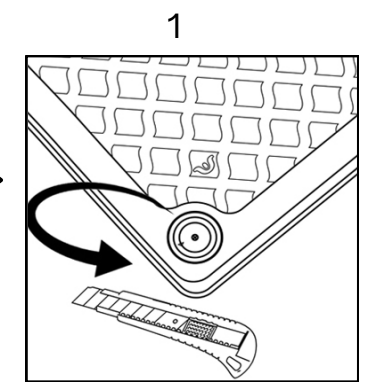


UNVO2 UNVO3
HK2/UNVO3
UNV02/B2
UNV03/B2

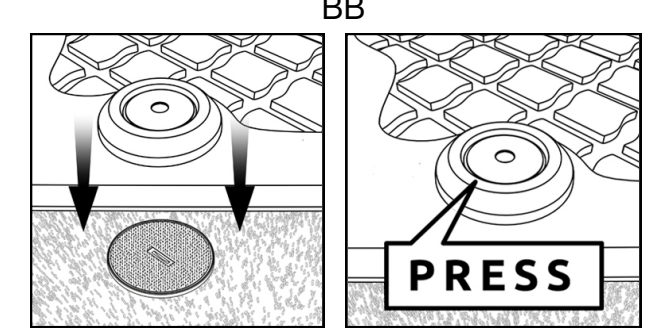


OVAL
OVAL_HOOK
OVAL_SCREW
TL TL_SK4

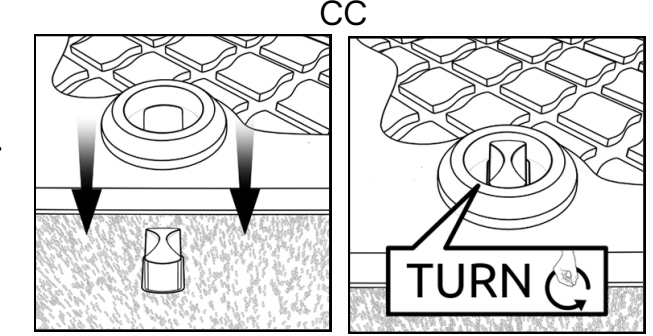
D
A rögzítő kampók/horgok az autó padlóján találhatóak. Vágjon ki hozzájuk nyílásokat a szőnyegekben az 1. és 2. ábra szerint.



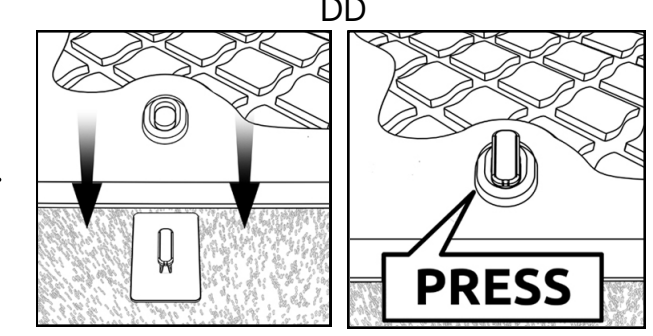
CLICK!



PRESS



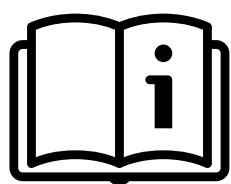
TURN



PRESS



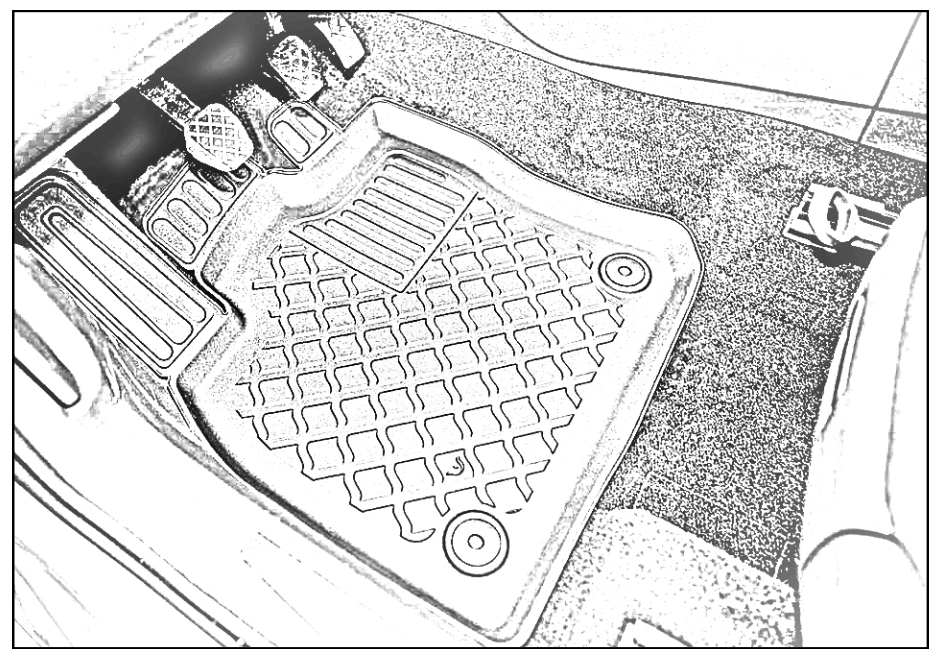
HU



Az Aristar Guardliner és Cool Liner 3D TPE méretre tervezett lábautószőnyegek felszerelési útmutatója



®
Lengyelországban (EU) tervezte és gyártotta: Aristar Sp. j.
Gyártóüzem: ul. Bojemskiego 6, 42-202 Częstochowa, Lengyelország. E-mail:
contact@aristar.pl
Internet: www.aristar.pl



2/2



TERMÉK BIZTONSÁGOS HASZNÁLATI KÁRTYA

BIZTONSÁGI ÉS HELYES HASZNÁLATI INFORMÁCIÓK

ARISTAR GUARDLINER ÉS COOL LINER 3D TPE MÉRETRE TERVEZETT AUTÓSZŐNYEGEK



Lengyelországban (EU) tervezte és gyártotta: **Aristar Sp. j.** Gyártóüzem: ul. Bojemskiego 6, 42-202 Częstochowa, Lengyelország. E-mail: contact@aristar.pl. Internet: www.aristar.pl.



1. A rendeltetésének és a gyártó ajánlásainak megfelelően használt termék teljesen biztonságos, és nem jelent kockázatot a felhasználók számára.
2. Használja a terméket a rendeltetésének megfelelően. Tilos a gyártó által nem engedélyezett bármilyen fajta módosítás.
3. Tartsa távol a terméket gyermekektől. A termék apró elemeket tartalmaz, amelyeket lenyelhetnek. A termék nem játék, és különösen tilos a szőnyegek használata csúszkaként vagy szánként a hóban vagy más felületeken való csúszkálásra.
4. A termék beszerelése vagy használata előtt feltétlenül ismerkedjen meg a biztonsági előírásokkal, a helyes felszereléssel és a használati utasítással.
5. A termék biztonsági kártyájának és a beszerelési útmutatójának a termék csomagolásában kell lennie, amíg a végleges felhasználó el nem olvassa azokat.

TERMÉK RENDELTETÉSE

Védőperemmel ellátott, méretre tervezett TPE autós lábtérszőnyeg-készlet, amely gépjárművek belső terében való használatra készült. A terméket nem szabad versenyautókhoz, kaszkadőr autókhoz, és nem használhatóak versenyeken vagy sporteseményeken való részvétellel.

A termék nem gyermekek számára készült. A termék nem játékszer.

A szőnyegek pontosan illeszkednek az autó márkájához/modelljéhez, és biztonságosan csak abban a márkájú/modellű autóban használhatók, amelyhez tervezték és gyártották őket. A gyártó/forgalmazó nem vállal felelősséget semmilyen közvetett vagy közvetlen negatív következményért vagy kárért, amely a beszerelési és használati utasítások be nem tartásából, illetve a termék helytelen vagy rendeltetésellenes használatából ered. Tilos a termék bármilyen módosítása, valamint olyan rögzítők használata, amelyek nem az eredetileg a készlethez mellékelt alkatrészek.

A SZŐNYEGEK AZ AUTÓBA VALÓ BESZERELÉSE ÉS RÖGZÍTÉSE

1. Autóvezetés közben **a vezetőoldali szőnyeget mindig megfelelően kell rögzíteni az autó padlójához** a szőnyeghez mellékelt rögzítőkészlettel (amely az adott autómárkához/modellhez igazodik), valamint a gyárilag az autó padlójába szerelt csavarokkal vagy horgokkal/rögzítőelemekkel. **Ez a rögzítési mód nem vonatkozik azokra az autókra, amelyek gyártói nem terveztek rögzítési pontokat a vezetőoldali padlón. Ezeknél a szőnyegek rögzítése a mellékelt rögzítőkészlettel történik, amely tépőzárat tartalmaz (a szőnyeg közvetlenül az autó gyári burkolatához való rögzítésére) vagy csavarokat (a vezető- és utasoldali szőnyegek összekapcsolására).** A szőnyeg megfelelő rögzítése biztosítja, hogy az ne akadályozza a gáz-, fék- és tengelykapcsoló-pedálok (ha van ilyen) működését. Az utasoldali (elöl és hátul) szőnyegek rögzítésének lehetősége az adott autómárka gyártójának tervezésétől függ.
2. **A vezető oldali szőnyeg rögzítésének hiánya vagy a használati utasítással ellentétes rögzítés megzavarhatja a gáz-, fék- vagy kuplungpedálok működését, és a jármű feletti irányítás elvesztéséhez vezethet, ami súlyos sérülésekhez vagy akár halálhoz is vezethet.**
3. A szőnyeget az útmutatóban foglaltak szerint kell felszerelni, betartva a gyártó minden utasítását. Őrizze meg a használati útmutatót és a termékbiztonsági kártyát a szőnyegek használati ideje alatt, például az autóban tárolva. Ha kölcsönadja vagy eladja az autós szőnyeget, vagy a szőnyegekkel együtt az autót, ezt az útmutatóval és a biztonsági kártyával együtt tegye. Tájékoztassa a jármű többi vezetőjét a termék biztonságos használatának szabályairól
4. A gépjárművezető kizárólagos felelősséget visel az autószőnyegek helyes felszereléséért. Mindig be kell tartani a biztonsági, használati és szerelési útmutatót, még akkor is, ha a szőnyeget más személyek szerelik fel.
5. **Mindenképpen távolítsa el minden más szőnyeget az autó padlózatáról,** a Guardliner / Cool Liner futószőnyegek beszerelése előtt.
6. **Szőnyeget kizárólag a gyári autószőnyegre tervezték, és csak arra illeszkednek. Ne szerelje a szőnyeget más szőnyegekre vagy autószőnyegre.**
7. A szőnyegkészlethez mellékelt rögzítőkészlet, valamint az autóban található eredeti padlórögzítő kampók és csavarok kizárólag egyetlen autószőnyeg-készlet biztonságos rögzítésére lettek tervezve és készítve. **Ne helyezzen más szőnyeget vagy autószőnyeget a Guardliner / Cool Liner szőnyegek alá vagy fölé.**
8. Minden Guardliner / Cool Liner szőnyeg a készletben a jármű padlójának meghatározott részére illeszkedik. Minden szőnyeget a megfelelő oldalra kell beszerelni, ügyelve a szőnyeg elhelyezésére, amely tükrözi az autó padlójának formáját. **Soha ne cserélje fel a szőnyegek helyét, például a vezetői és utas oldali szőnyeget.**
9. **Soha ne szerelje fel a szőnyeget fejfelé.**
10. **A szőnyegek felszerelése után ellenőrizze, hogy a gáz-, fék- és kuplungpedálok (ha van) működését nem zavarja-e a szőnyeg. Minden alkalommal, mielőtt elindulna, ellenőrizze, hogy a vezető felőli szőnyeg megfelelően van-e elhelyezve és biztonságosan rögzítve a padlón, valamint hogy nem zavarja-e a gáz-, fék- és kuplungpedálok (ha van) működését. Ezt mindig végezze el a szőnyegek újbóli felszerelése után is, például takarítás után vagy miután az autó javításról/szervizből való átvétele után.**

11. Ha a szőnyegen nagyobb mennyiségű víz gyűlt össze (olyan mennyiségben, hogy az a szőnyeg mintázatán kívülre is kiömlik), vegye ki a szőnyeget, és öntse ki belőle a vizet. Ezután törölje szárazra egy száraz ruhával. A nedves szőnyeg csúszásveszélyt jelenthet a járműbe való beszálláskor vagy kiszálláskor, valamint a láb nem kívánt elmozdulását okozhatja a gáz-, fék- vagy kuplungpedál (ha van) használata közben. Ne hagyja a vezetői szőnyeget nagy mennyiségű vízzel fagyos napokon vagy éjszakákon, mivel a víz megfagyhat a jármű parkolása közben, ami csúszásveszélyt jelenthet. Alternatív megoldásként mindig távolítsa el a megfagyott vizet a vezetői szőnyegről, mielőtt beszállna az autóba és elindulna.
12. Ha a szőnyegen szennyeződések, például sár, kövek vagy ágak gyűltek össze, vegye ki a szőnyeget az autóból, és távolítsa el ezeket a szennyeződések. Jelenlétük váratlan zavarokat okozhat a lábak és a pedálok működésében vezetés közben.
13. Vezetés közben mindig kényelmes cipőt viseljen, amely nem akadályozza a jármű vezetését. Különösen ne vezessen autót mezítláb vagy papucsban.

TERMÉKBIZTONSÁG

1. A szőnyegek TPE (termoplasztikus gumi) műanyag keverékből készülnek, amely nem tartalmaz PVC-t, nehézfémeket, policiklusos aromás szénhidrogéneket, ftalátokat és egyéb egészségre ártalmas anyagokat. A terméket Lengyelországban (EU) tervezték és gyártották, az Európai Unió előírásainak megfelelően, különösen a REACH szabályozás és az Európai Parlament és a Tanács (EU) 2023/988 rendelete (2023. május 10.) alapján, amely az általános termékbiztonságról szól.
2. A gyártó ISO 9001 tanúsítvánnyal rendelkezik az autószőnyegek és csomagterzszőnyegek gyártására, tervezésére és értékesítésére vonatkozóan.
3. A termék rendeltetésének és a gyártó utasításainak megfelelő használata teljesen biztonságos, és nem jelent kockázatot a felhasználók számára. A terméket a gyermekektől tartsa távol.

HASZNÁLAT ÉS TÁROLÁS

1. Ha a szőnyeget csomagolásban, feltekerve lettek kiszállítva, használat előtt ki kell őket tekerni, és lapos felületen (lehetőleg fejjel lefelé) kell hagyni, lehetőleg szobahőmérsékleten, hogy kisimuljanak. A szőnyeg gyártásához használt rugalmas műanyag biztosítja a termék ún. "alakmemóriáját". A szőnyeg magától kisimul, és a kisimuláshoz szükséges idő a környezeti hőmérséklettől és attól függ, hogy mennyi ideig volt feltekerve, vagy milyen változó időjárási körülményeknek volt kitéve, például nagyon magas vagy nagyon alacsony hőmérsékletnek.
2. A szőnyegek ellenállnak a vegyi anyagok, olajok, alacsony és magas hőmérsékletek hatásainak, de nem szabad őket ezeknek a tényezőknek szélsőséges körülmények között kitenni. Nyílt láng, folyékony gáz, koncentrált oldószerek vagy maró anyagok károsíthatják a szőnyeget, és áthatolhatnak az autó padlózatára. Az olajok, vegyszerek és oldószerek tartósan szennyezhetik a szőnyeget. Ezért kerülni kell, hogy közvetlenül érintkezzenek a szőnyeg felületével. Ésszerű határok között kell figyelembe venni a termék ellenállóképességét.
3. A szőnyeget szállítás vagy tárolás céljából fel lehet tekerni. A feltekert szőnyegek külső átmérője nem legyen kisebb, mint kb. 20 cm. Túl szoros feltekérés tartós alakváltozáshoz okozhat a szőnyegekben. A szőnyeg feltekerése előtt meg kell azt mosni és meg kell szárítani.
4. Feltekert szőnyeget szállítva vagy tárolva nem szabad nehéz tárgyakkal terhelni/nyomni. A feltekert szőnyegek terhelése/nyomása hasonló hatásokat okozhat, mint a túl szoros feltekérésük.
5. A tárolt szőnyeget nem szabad közvetlenül kitenni olyan időjárási tényezők hatásának, mint eső, hó vagy napsugárzás.
6. A szőnyeget tárolhatók nem klimatizált és nem fűtött helyiségekben.
7. A korábban feltekert szőnyegek kicsavarásakor minden alkalommal kövesse az első használatra vonatkozó utasításokat.

TISZTÍTÁS ÉS KARBAANTARTÁS

1. **A rendszeres tisztítás meghosszabbítja a szőnyegek élettartamát.** A szőnyeget rendszeresen ki kell venni az autóból, le kell rázni a kisebb szennyeződések, és meg kell mosni vagy letörölni. A szennyezett szőnyeg használata a szőnyeg anyagának tartós károsodásához vezethet.
2. A szőnyegekről és az autó gyári szőnyegéről a jelentős szennyeződések eltávolításának elmaradása a rögzítőelemek kopását és meglazulását eredményezheti, ami miatt a vezető felőli szőnyeg nem lesz biztonságosan rögzítve. **Soha ne használjon ilyen szőnyeget a vezető felőli oldalon, meglazult rögzítőelemekkel. Az ilyen szőnyeget távolítsa el az autóból.**
3. A szőnyegek teljesen vízállóak. Tisztíthatók, moshatók és öblíthetők folyó víz alatt, valamint magasnyomású mosóval is.
4. A szőnyeget biztonságosan lehet tisztítani enyhe tisztítószerekkel, szappannal és vízzel, valamint minden általánosan elérhető műanyag-tisztítószerezrel.
5. Ne mossa mosógépben és ne tisztítsa vegyi anyagokkal.

ELTÁVOLÍTÁS ÉS ÚJRAHASZNOSÍTÁS

A szőnyegek 100%-ban újrahasznosítható PE (polietilén) műanyagként. A termék csomagolása szintén 100%-ban újrahasznosítható PE (polietilén) műanyagként. Ha a szőnyegek cseréjére vagy eltávolítására van szükség, kövesse a helyi hulladékkezelési előírásokat.

Ha kérdései vagy kétségei merülnének fel a termékkel, annak biztonságával vagy használatával kapcsolatban, lépjen velünk kapcsolatba a következő e-mail címen: contact@aristar.pl